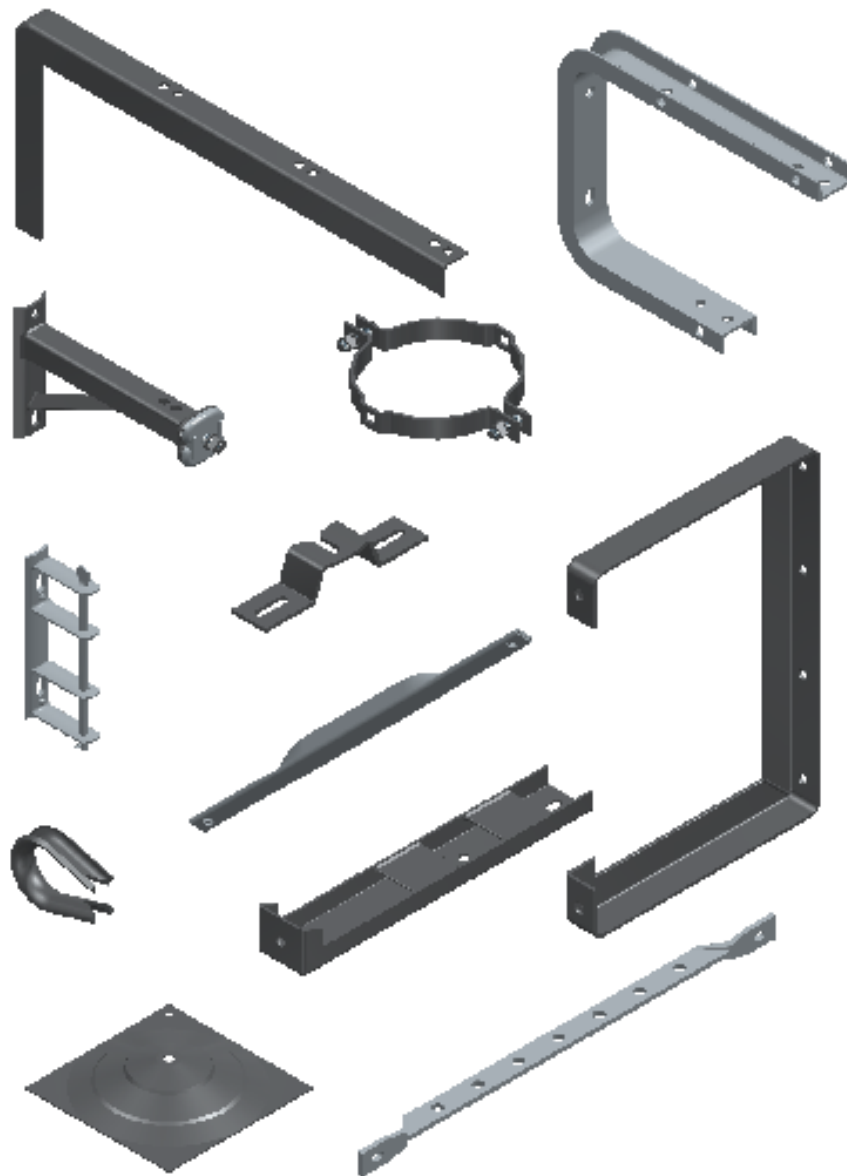


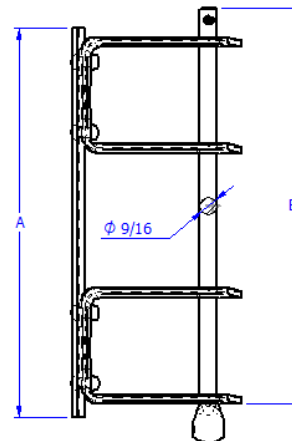
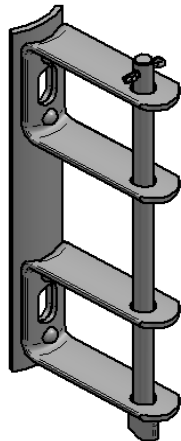
CATALOGO GERAL DE ELETROFERRAGENS



INDICE

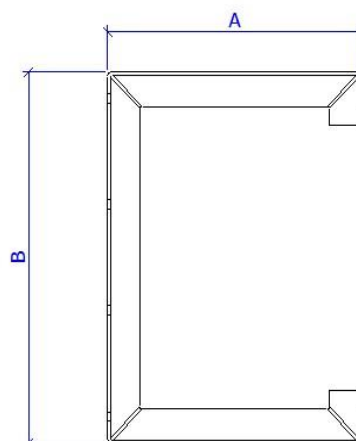
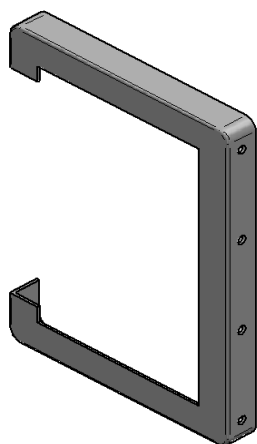
1. Armação Secundária
2. Afastador de Armação Secundária
3. Cinta circular
4. Cinta para Poste Duplo T
5. Mão Francesa Perfilada Furo Redondo
6. Mão Francesa Perfilada Furo Oblongo
7. Mão Francesa Plana
8. Haste Ancora M16
9. Chapa Ancora
10. Chapa Estai
11. Haste Aterramento Tipo Cantoneira com Prensa Fio
12. Haste Aterramento Tipo Cantoneira
13. Sapatilha
14. Suporte para Transformador Tipo Circular
15. Suporte para Transformador Tipo Duplo T
16. Sela para Cruzeta
17. Cantoneira Auxiliar
18. Suporte Tipo L
19. Suporte L Tipo Chapa Dentada
20. Suporte Tipo T
21. Suporte Tipo TL
22. Afastador para Isolador Tipo Pilar
23. Suporte para Isolador Tipo Pilar
24. Suporte para Isolador Tipo Pilar com Reforço
25. Estribo para braço tipo L
26. Pino Auto Travante para Isolador Tipo Pilar
27. Perfil U
28. Suporte Horizontal
29. Braço Tipo C
30. Braço Suporte Tipo J
31. Afastador de Braço Tipo L
32. Braço Tipo L
33. Suporte Z
34. Cruzeta Tubular 90 x 90
35. Suporte Especial para Transformador
36. Suporte Horizontal Apoio de Cabos CPFL
37. Suporte Vertical (S)
38. Suporte Horizontal Apoio de Cabo (S) Copel
39. Suporte para Caixa de Controle Copel
40. Suporte para Transformador em Poste de Madeira
41. Suporte L de Topo
42. Arruela Quadrada

01 - ARMAÇÃO SECUNDÁRIA (3/16")



Item	Código PIC	Nº de estribos	Dimensões (mm)	
			A	B
01	00139	1	110±3	125±5
02	00206	2	310±7	325±10
03	00207	3	510±7	525±10
03	00208	4	710±10	725±15

02 - AFASTADOR DE ARMAÇÃO SECUNDÁRIA

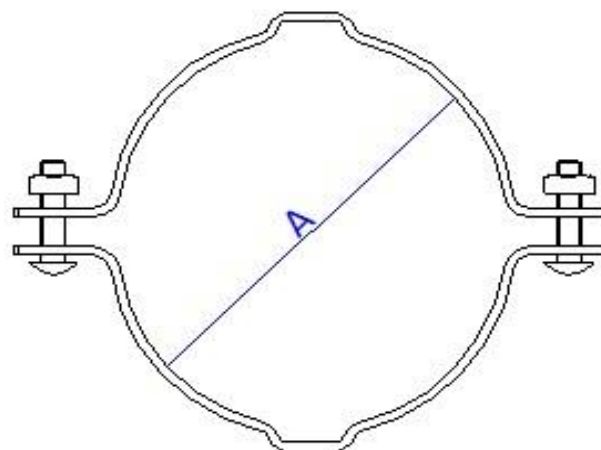
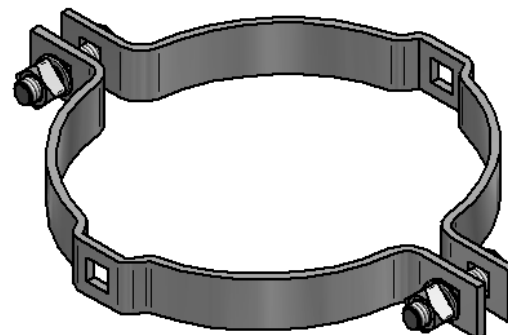


Item	Código PIC	Dimensões (mm)	
		A	B
01	00245	500±10	700±15
02	00247	500±10	900±20
03	Consultar	250±7	700±15
03	00246	250±7	900±20
04	06279	250±7	1100 ±20

03 - CINTA CIRCULAR

- Acompanha 2 conjuntos de parafusos francês com porca quadrada M16 x 70

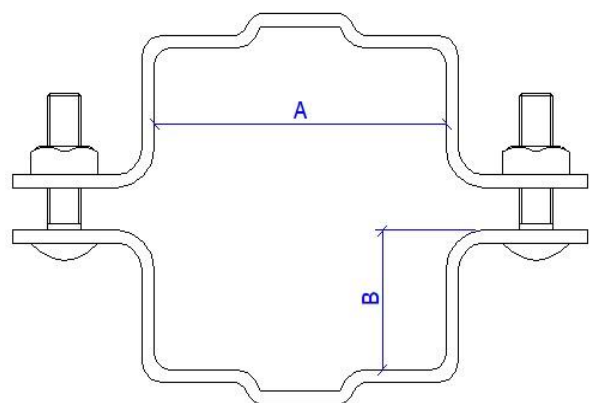
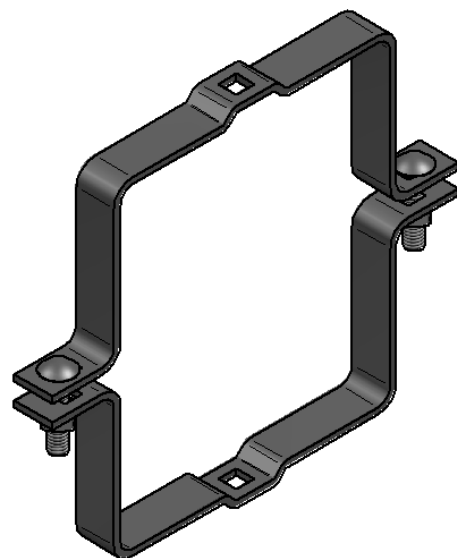
Item	Código PIC	Dimensões (mm) A
01	05756	140 ± 3,0
02	02295	150 ± 3,0
03	00680	160 ± 3,0
04	00276	170 ± 3,0
05	00840	180 ± 3,0
06	00284	190 ± 3,0
07	00842	200 ± 3,0
08	00681	210 ± 3,5
09	00839	220 ± 3,5
10	00682	230 ± 3,5
11	00843	240 ± 3,5
12	00844	250 ± 3,5
13	00845	260 ± 4,0
14	00846	270 ± 4,0
15	00847	280 ± 4,0
16	00848	290 ± 4,0
17	00849	300 ± 4,0
18	06354	310 ± 4,5
19	00851	320 ± 4,5
20	Consultar	330 ± 4,5



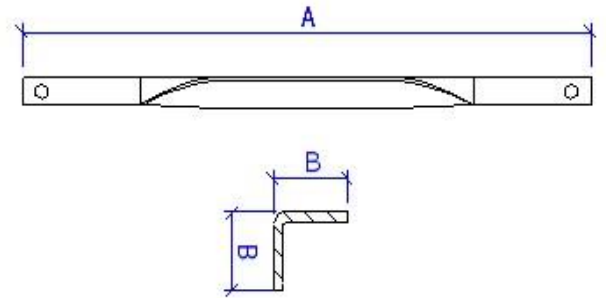
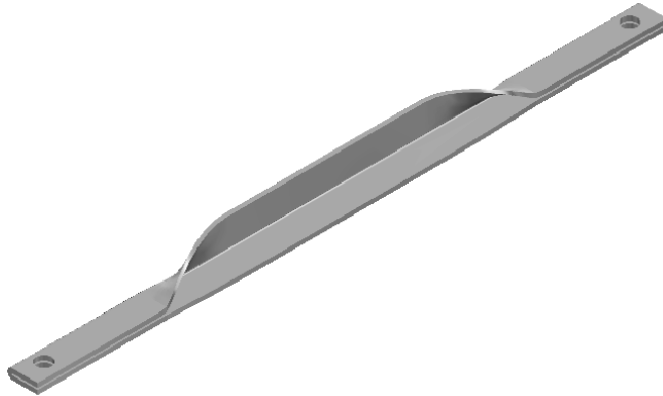
04 - CINTA PARA POSTE DUPLO T

- Acompanha 2 conjuntos de parafusos francês com porca quadrada M16 x 70.

Item	Código PIC	Dimensões (mm)	
		A	B
01	00051	130±3	55±3
02	00149	140±3	65±3
03	00809	140±3	75±3
04	00649	150±3	75±3
05	00822	170±3	75±3
06	00811	170±3	90±3
07	00648	185±3	95±3
08	00612	190±3	105±3
09	02868	210±5	115±3
10	00867	230±5	125±3
11	03260	250±5	140±3
12	06212	270±5	150±3
13	Consultar	280±5	165±3
14	00645	165±3	50±3
15	00922	180±3	60±3
16	02870	215±5	65±3
17	03257	240±5	80±3
18	02869	270±6	90±3
19	03091	290±6	175±3
20	02871	305±6	95±3
21	Consultar	330±6	110±3
22	Consultar	345±6	120±3
23	06744	350±6	215±5
24	Consultar	370±6	125±3
25	02872	395±6	135±3

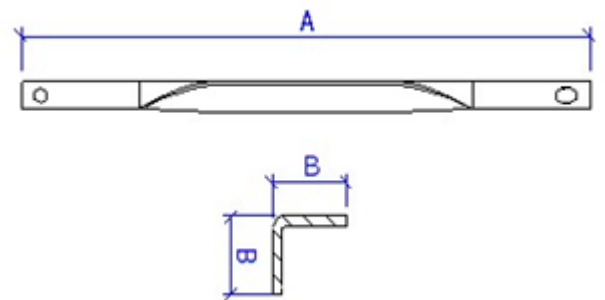
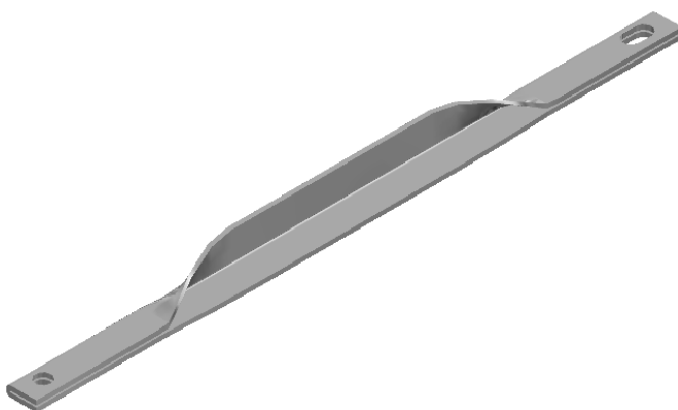


05 - MÃO FRANCESA PERFILADA



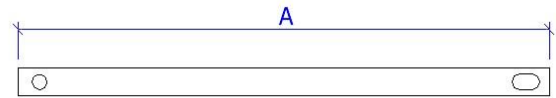
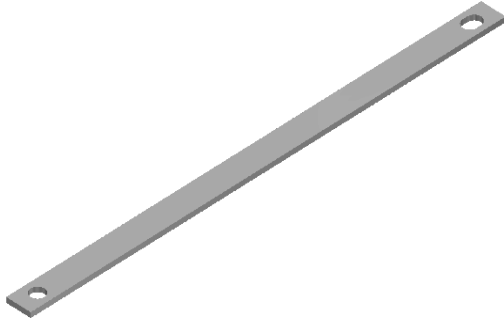
Item	Código PIC	Dimensões (mm)	
		A	B
01	04022	726 ± 5	38 X 38
02	Consultar	993 ± 5	38 X 38
03	00906	1534±5	38 X 38
04	06283	1971 ±5	38 X 38
05	04031	1971±5	44 X 44
06	06185	1971±5	48 X 48

06 - MÃO-FRANCESA PERFILADA FURO REDONDO E OBLONGO



Item	Código PIC	Dimensões (mm)	
		A	B
01	03755	726 ± 5	38 X 38
02	01032	993 ± 5	38 X 38
03	03757	1326 ±5	38 X 38
05	06281	1971±5	44 X 44
06	02752	1971±5	48 X 48

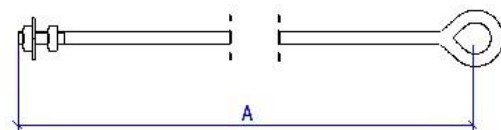
07 - MÃO FRANCESA PLANA



Item	Código PIC	A (mm)	Espessura
01	00275	619	1/4
02	02266	710	1/4
03	04652	713	1/4
04	00859	726	1/4
05	01611	1053	1/4
06	02167	619	3/16
07	06051	710	3/16
08	01264	713	3/16
09	01555	1053	3/16

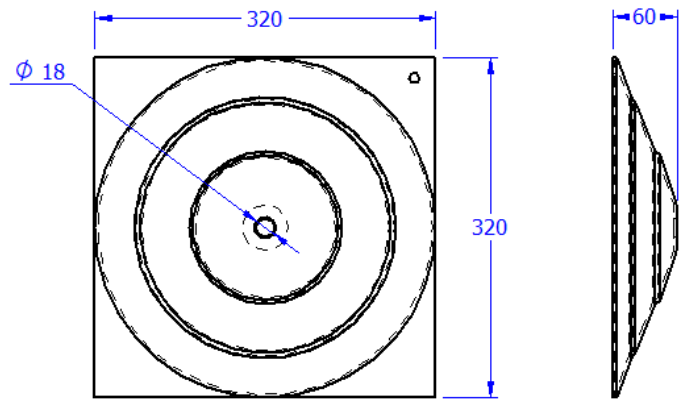
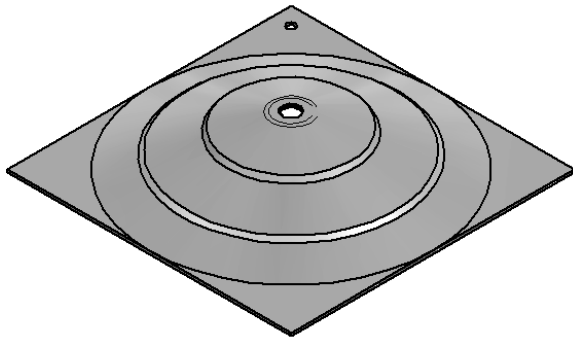
08 - HASTE ANCORA M16

- Acompanha 1 ou 2 porcas e 1 arruela quadrada.
- Olhal soldado



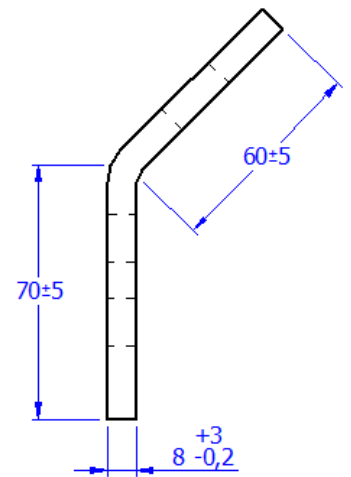
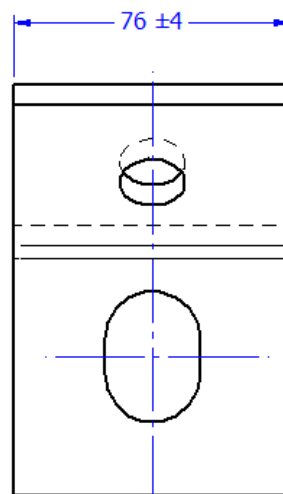
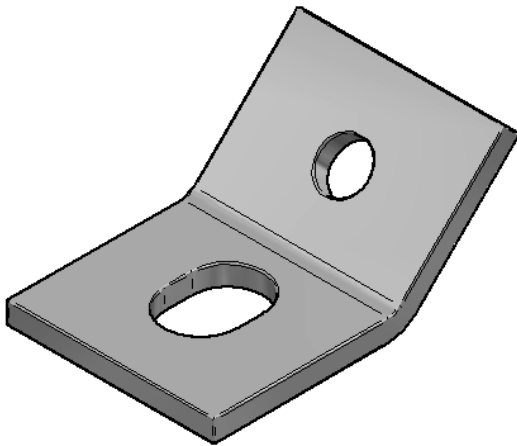
Item	Código PIC	Rosca	Ø	N° Porcas	A (mm)
01	00801	M16	9/16	1	1000
02	04650	M16	9/16	2	1000
03	00533	M16	9/16	1	1200
04	00792	M16	9.16	2	1500
05	00318	M16	9/16	2	1600
06	01933	M16	9/16	1	1800
07	04651	M16	9/16	2	1800
08	00078	M16	9/16	2	2400

09 - CHAPA PARA ÂNCORA



Item	Código PIC
01	00291

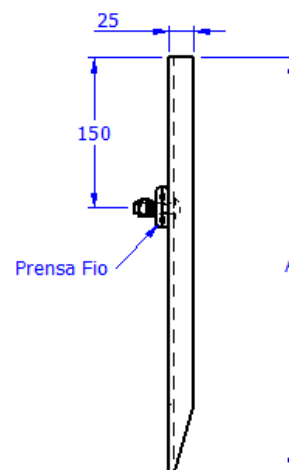
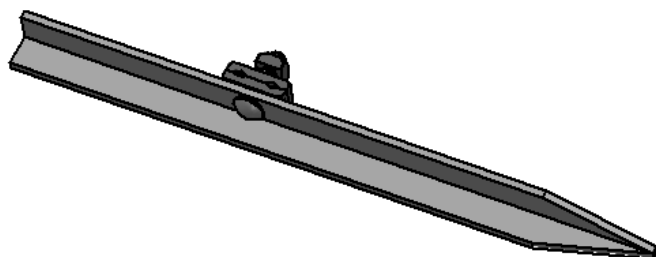
10 - CHAPA PARA ESTAI



Item	Código PIC
01	00327

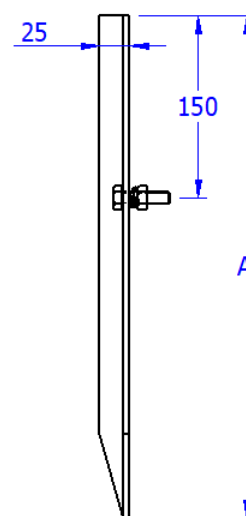
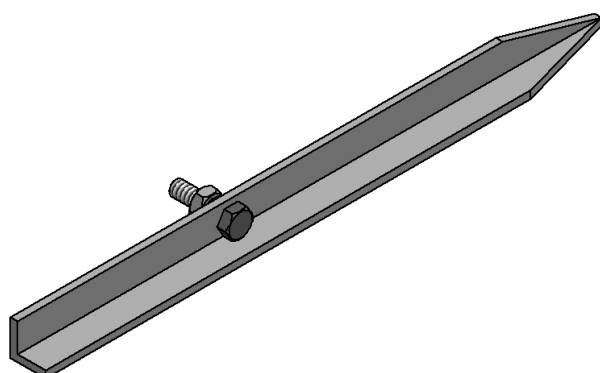
11 – HASTE DE ATERRAMENTO TIPO CANTONEIRA C/ PRENSA FIO

- As hastes podem ser fornecidas com ou sem o conector, podendo o mesmo ser fornecido avulso também, dependendo das exigências do cliente



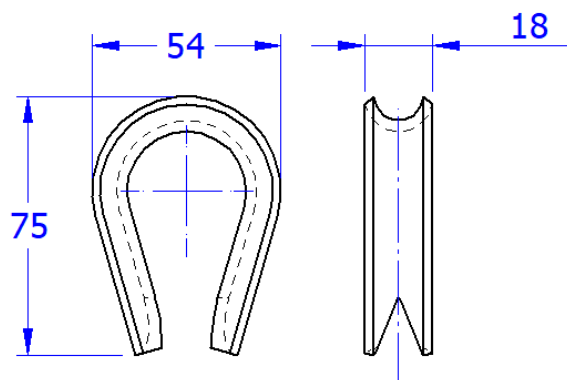
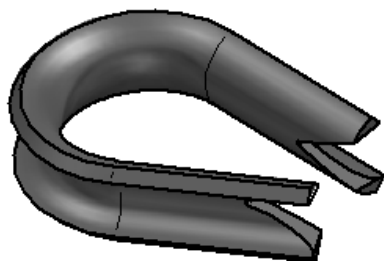
Item	Código PIC	A (mm)
01	05574	1000
02	02185	1200
03	00858	1500
04	05243	2000
05	00053	2400

12 - HASTE ATERRAMENTO TIPO CANTONEIRA



Item	Código PIC	A (mm)
01	01957	2400

13 – SAPATILHA

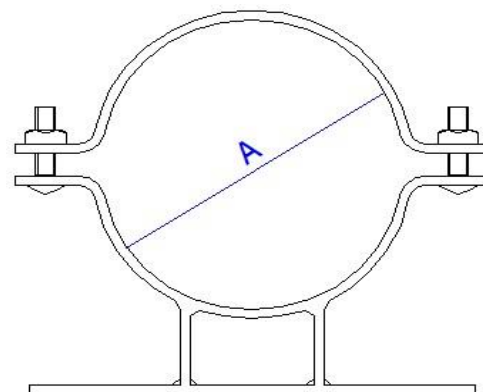
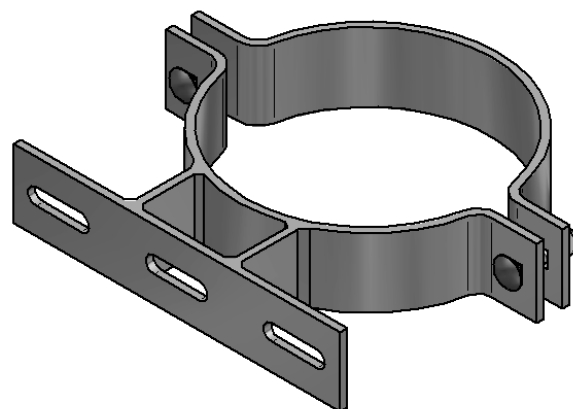


Item	Código PIC
01	01554

14 - SUPORTE PARA TRANSFORMADOR CIRCULAR

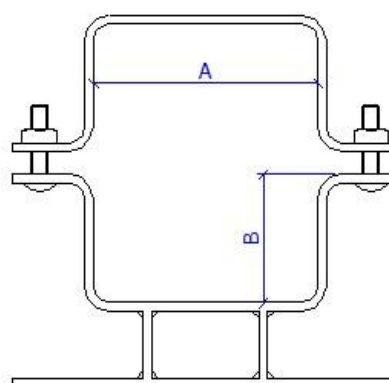
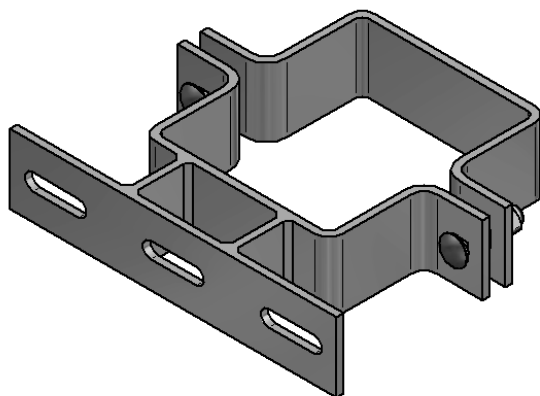
- Acompanha 2 parafusos francês com porca quadrada M16 x 70.

Item	Código PIC	A (mm)
01	05362	195±5
02	00293	210±5
03	00524	225±5
04	01221	230±5
05	01222	240±5
06	03598	250±5
07	00853	255±5
08	02183	265±5
09	01932	280±5
10	05619	285±5
11	05825	290±5
12	06277	315±5
13	03599	350±5
14	06854	380±5



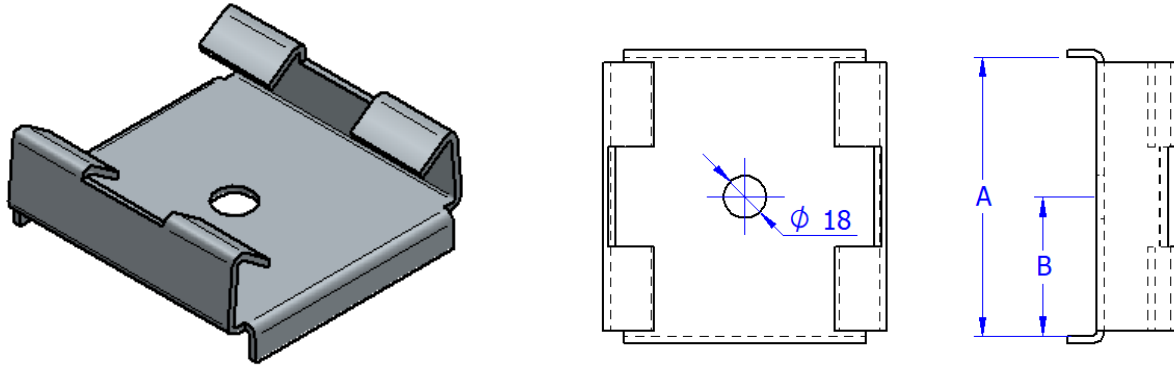
15- SUPORTE PARA TRANSFORMADOR POSTE DUPLO T

- Acompanha 2 parafusos francês com porca quadrada M16 x 70.



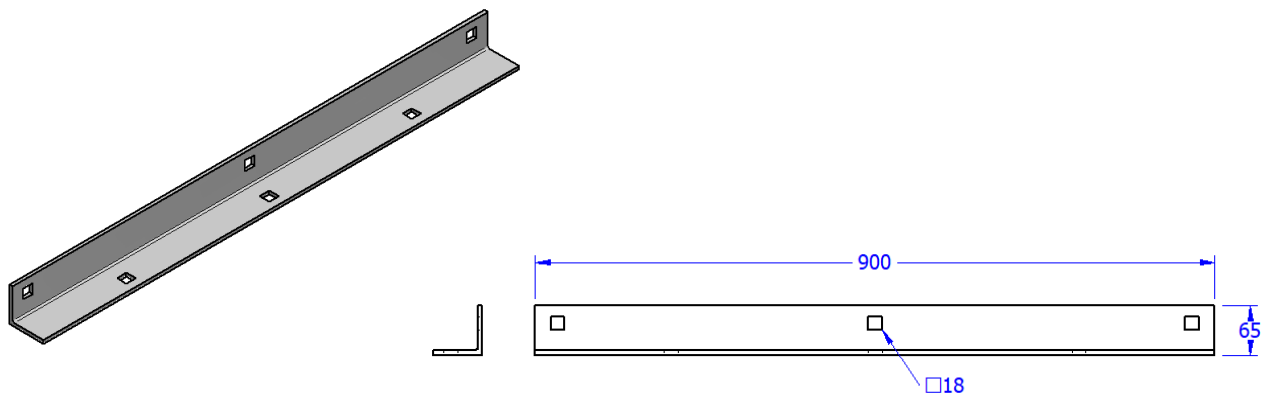
Item	Código PIC	Dimensões	
		A (mm)	B (mm)
01	Consultar	130	65
02	Consultar	140	75
03	Consultar	150	85
04	00348	185	95
05	00058	195	100
06	02922	210	105
07	00349	210	115
08	02767	215	100
09	05868	220	130
10	02768	230	115
11	00350	230	125

16 - SELA PARA CRUZETA



Item	Código PIC	Dimensões	
		A (mm)	B (mm)
01	Consultar	116 ± 4	58 ± 2

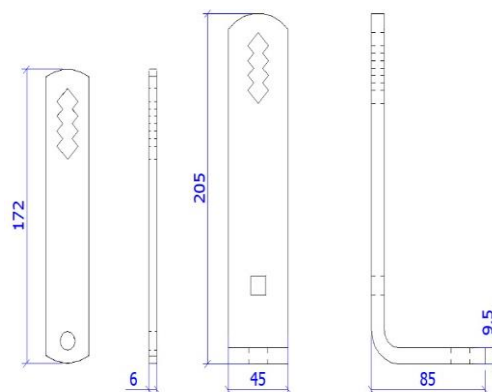
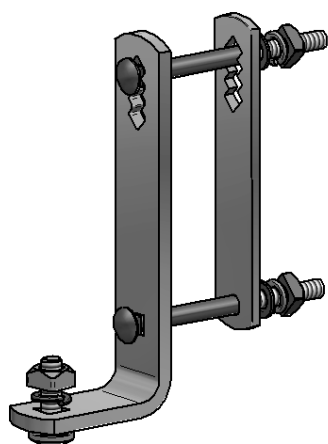
17 - CANTONEIRA AUXILIAR PARA BRAÇO TIPO "C"



Item	Código PIC	Dimensões	
		A (mm)	B (mm)
01	00249	116 ± 4	58 ± 2

18 - SUPORTE "L"

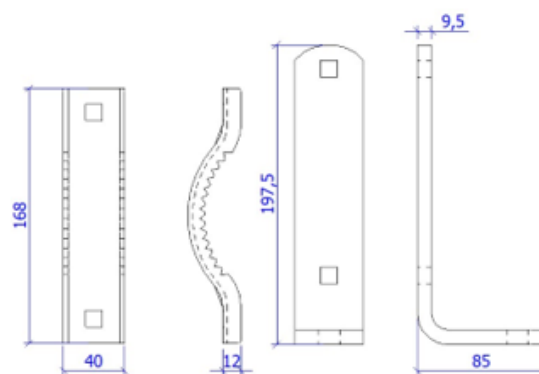
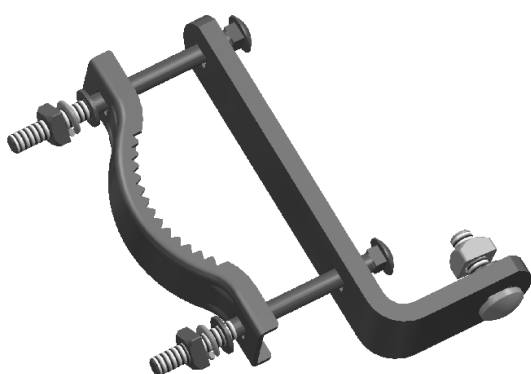
- 2 parafusos francês com porca quadrada M10 x 1,5, e arruela de pressão.
- 1 parafuso francês com porca quadrada M12 x 1,75 e arruela de pressão.



Item	Código PIC
01	05969

19 - SUPORTE "L" CHAPA DENTADA

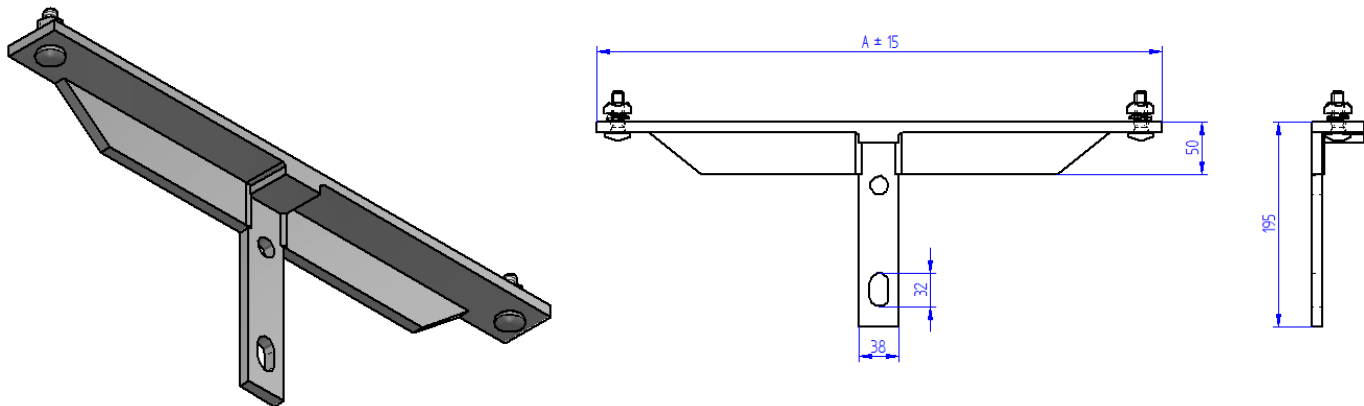
- 2 parafusos francês com porca quadrada M10 x 1,5, e arruela de pressão.
- 1 parafuso francês com porca quadrada M12 x 1,75 e arruela de pressão.



Item	Código PIC
01	01161

20 - SUPORTE "T"

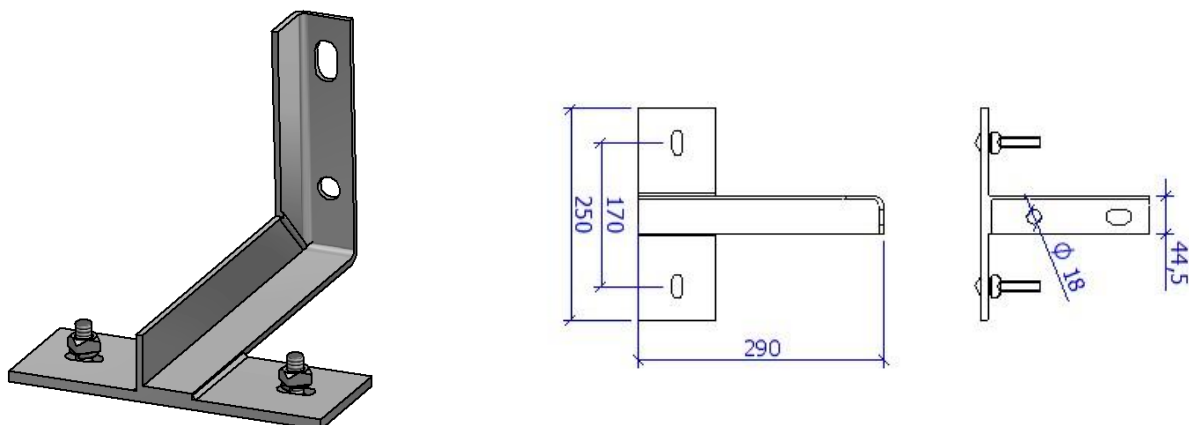
- 2 parafusos francês com porca quadrada M16 x 1,75 e arruela de pressão.



Item	Código PIC	Dimensão
		A (mm)
01	00262	540
02	00263	800

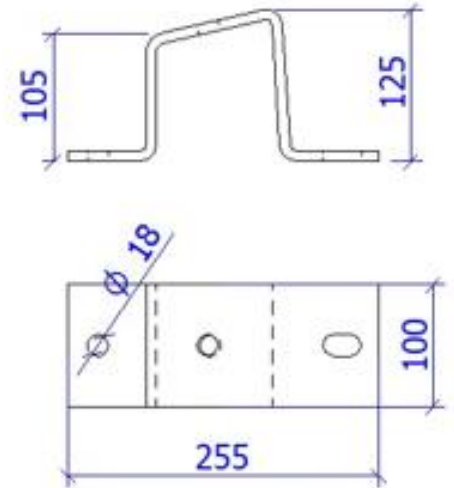
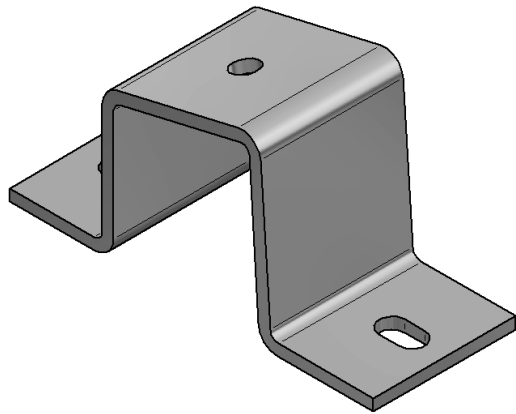
21 - SUPORTE "TL"

- 2 parafusos francês com porca quadrada M12 x 1,25 e arruela pressão.



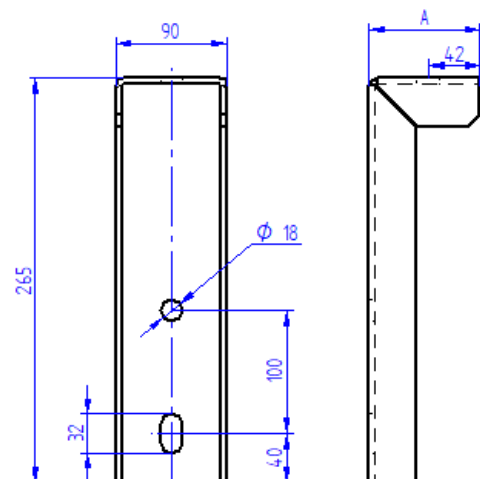
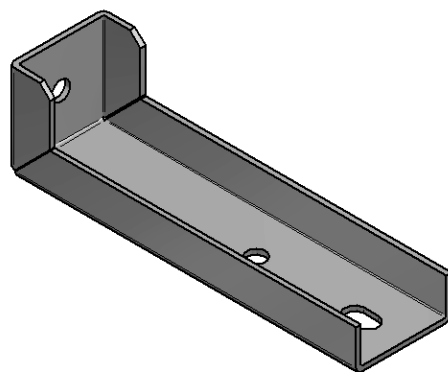
Item	Código PIC
01	00899

22 - AFASTADOR PARA ISOLADOR TIPO PILAR



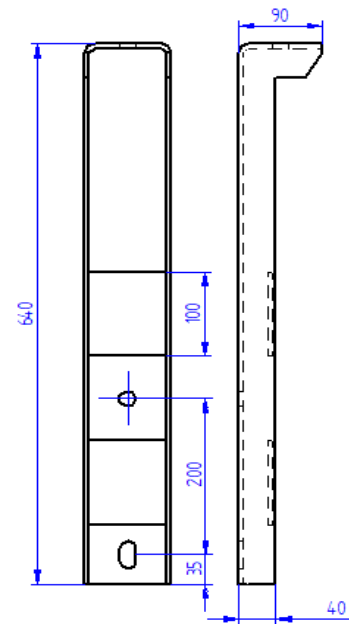
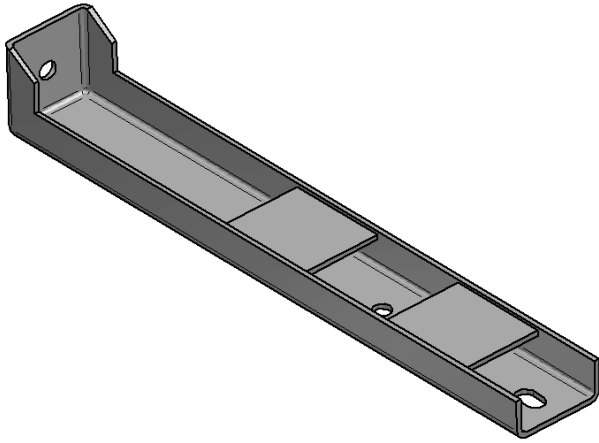
Item	Código PIC
01	01183

23 - SUPORTE PARA ISOLADOR TIPO PILAR



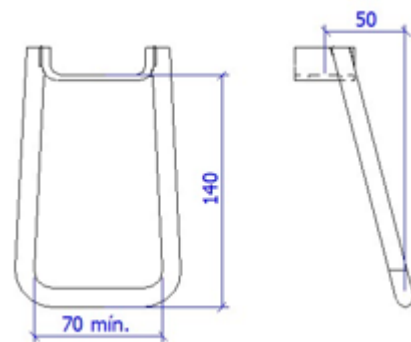
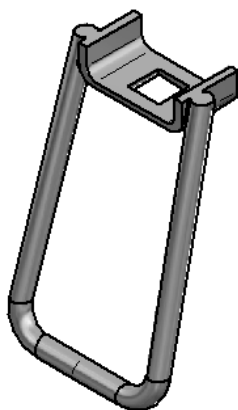
Item	Código PIC
01	00899

24 - SUPORTE PARA ISOLADOR TIPO PILAR COM REFORÇO



Item	Código PIC
01	00056

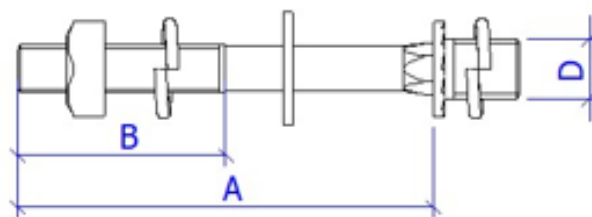
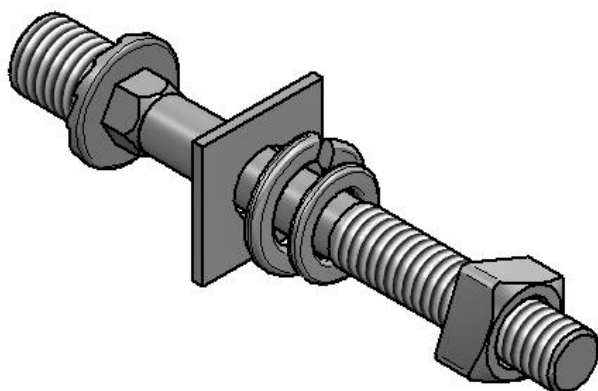
25 - ESTRIBO PARA BRAÇO TIPO "L"



Item	Código PIC
01	00056

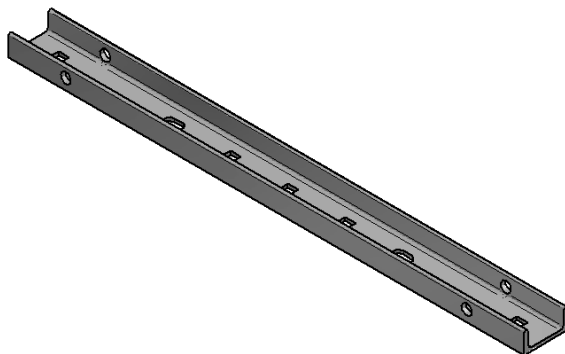
26 - PINO AUTOTRAVANTE PARA ISOLADOR TIPO PILAR

- Porca quadrada M16.
- 2 Arruelas de pressão M16.
- Arruela quadrada M16.



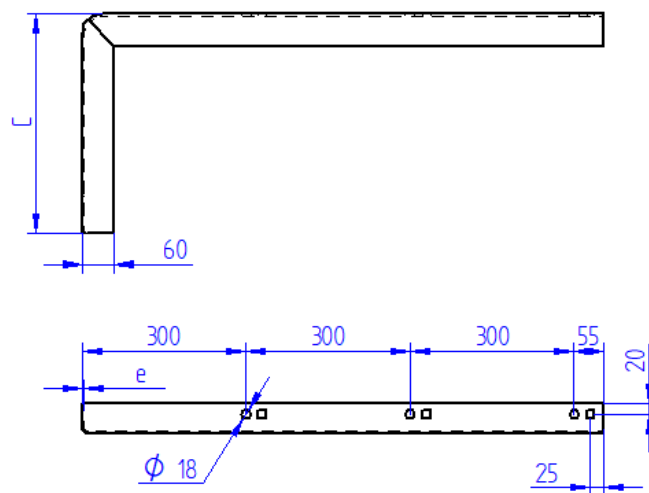
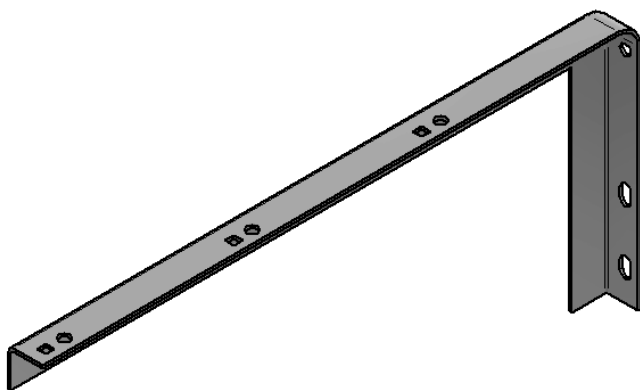
Item	Código PIC	Dimensões (mm)		
		A	B	Diâmetro D
01	01587	38	38	M16
02	01583	38	38	M20
03	06017	56,5	56,5	M20
04	06026	140	80	M20
05	01531	140	80	M16
06	06018	170	140	M20
07	06029	200	140	M20
08	06031	250	150	M20
09	01586	300	150	M20
10	06324	350	150	M20

27 - PERFIL U



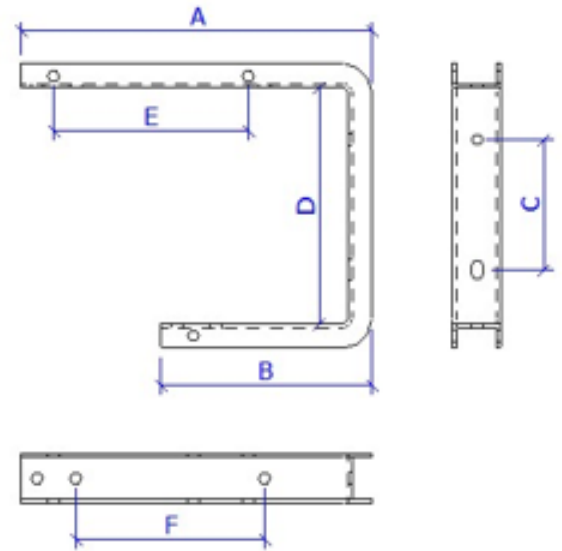
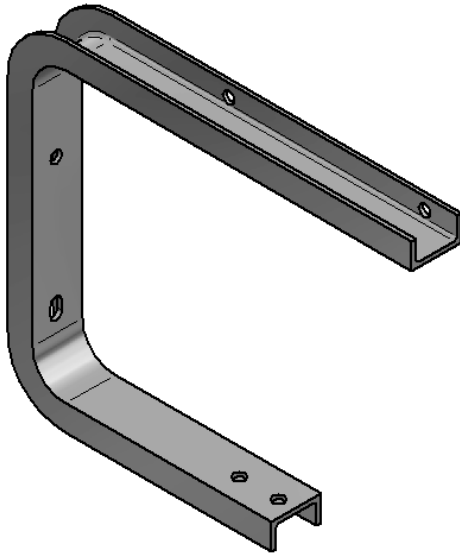
Item	Código PIC
01	05526

28 - SUPORTE HORIZONTAL



Item	Código PIC	Tensão KV	Dimensões (mm)				Padrão
			A	B	C mín.	e min.	
01	00231	35 kV	300±5	300±5	400	6,35	NBR
02	06635	15 Kv	300±5	200±5	300	4,76	NBR
03	02253	15/35kV	300±5	300±5	400	6,35	COPEL
04	03569	25/45 kV	300±5	300±5	400	6,35	CELESC

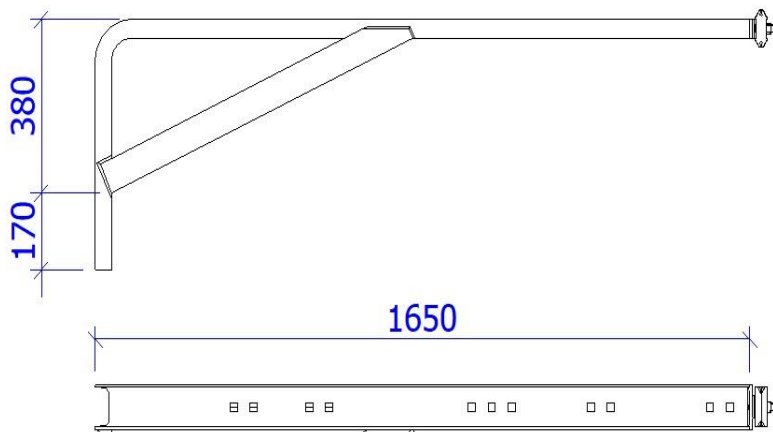
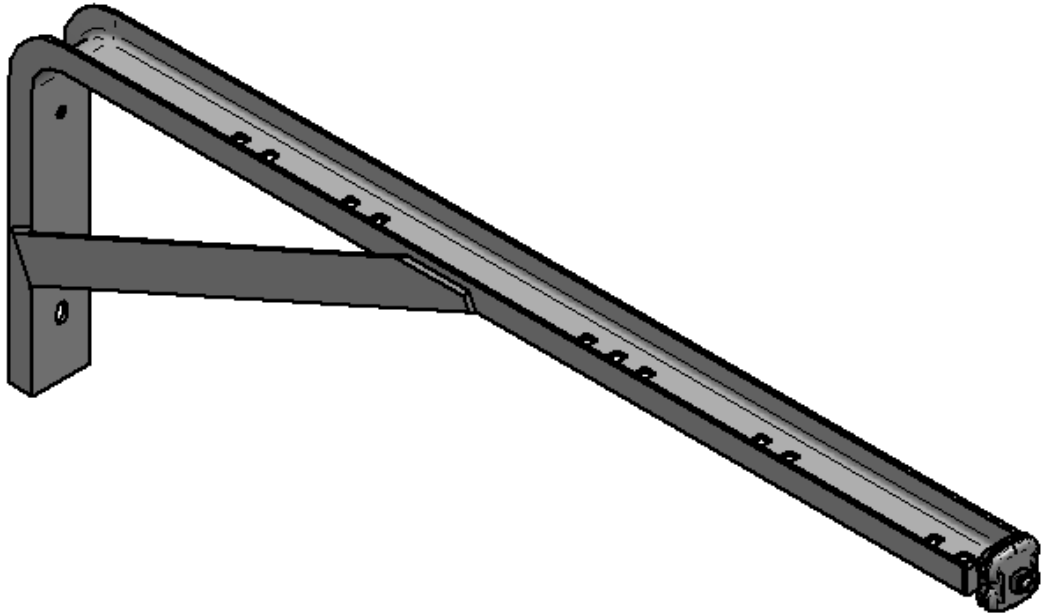
29 - BRAÇO TIPO "C"



Item	Classe	Código PIC	Dimensões (mm)					
			A	B	C	D	E	F
01	15KV	00151	580±10	365±5	200±2	362±5	300±5	290±5
02	35KV	00159	650±10	470±5	300±2	505±5	330±5	320±5

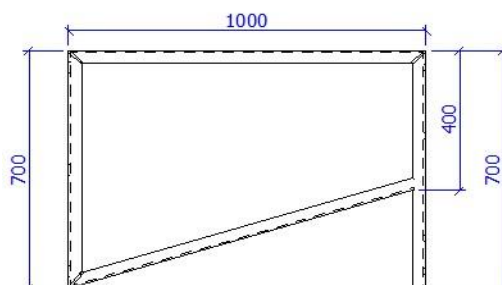
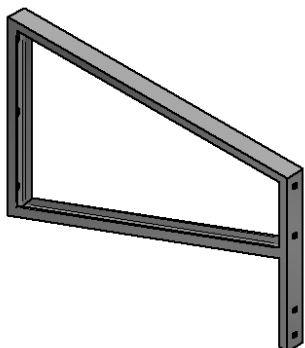
30 - BRAÇO SUPORTE TIPO "J"

- Prensa cabos com parafuso francês e porca quadrada M16 x 70, com arruela de pressão



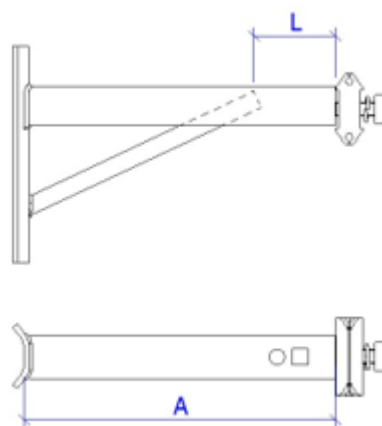
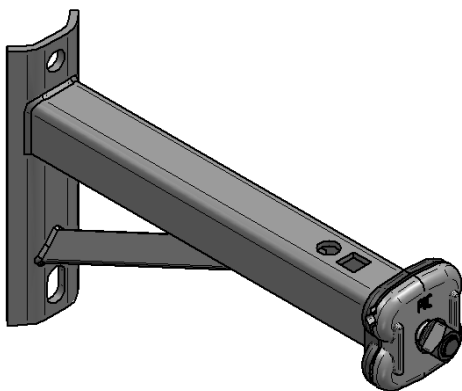
Item	Código PIC
01	00795

31 - AFASTADOR DE BRAÇO TIPO "L"



Item	Código PIC
01	00691

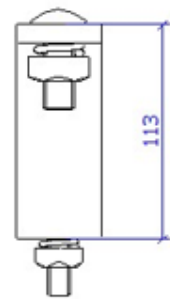
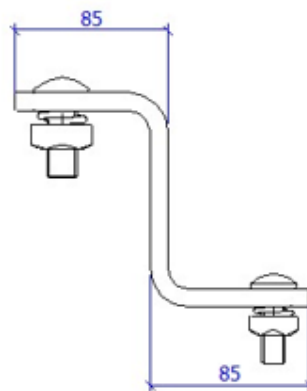
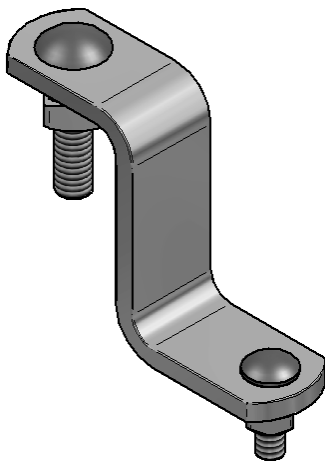
32 - BRAÇO TIPO L



Item	Classe	Código PIC	Dimensões (mm)	
			A	L
01	13,8 KV	00691	354±10	92
02	34,5 KV	00248	600±10	139

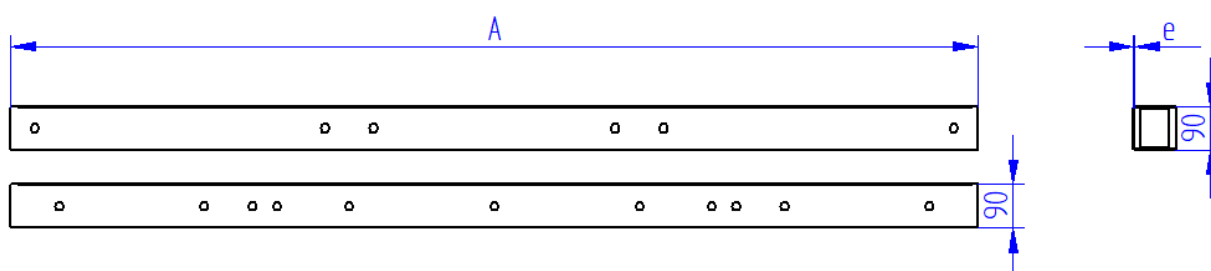
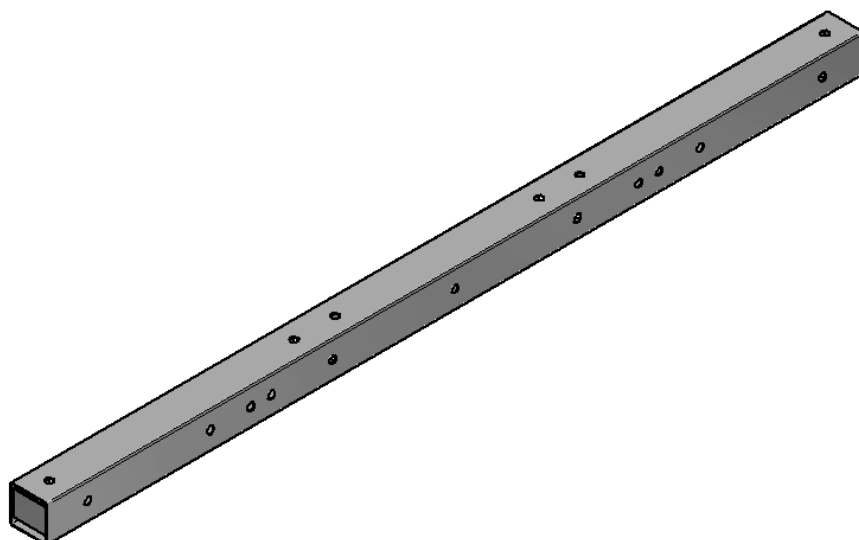
33 - SUPORTE "Z"

- 1 parafuso francês com porca quadrada M12 x 1,75 e arruela de pressão
- 1 parafuso francês com porca quadrada M16 x 2 e arruela de pressão



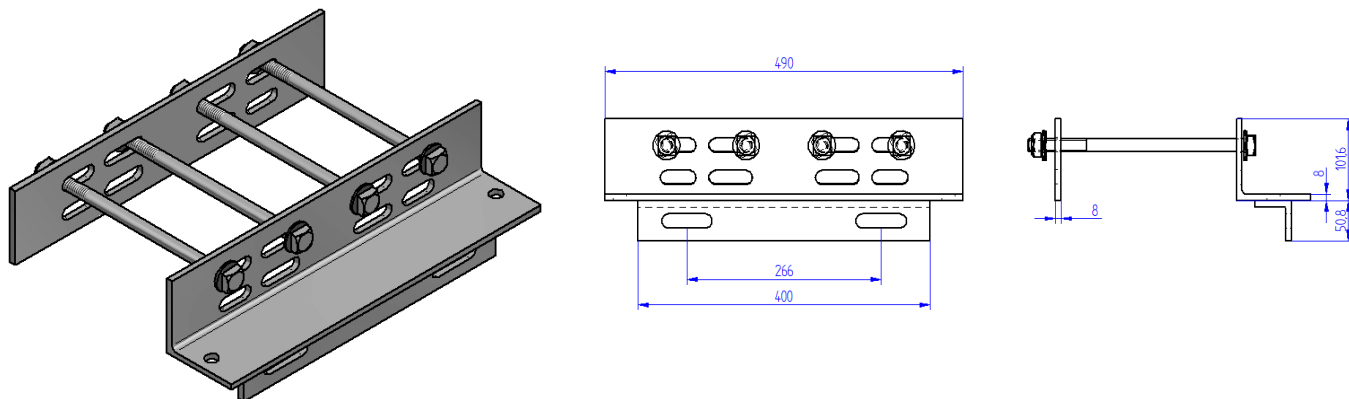
Item	Código PIC
01	00244

34 - CRUZETA TUBULAR 90 X 90



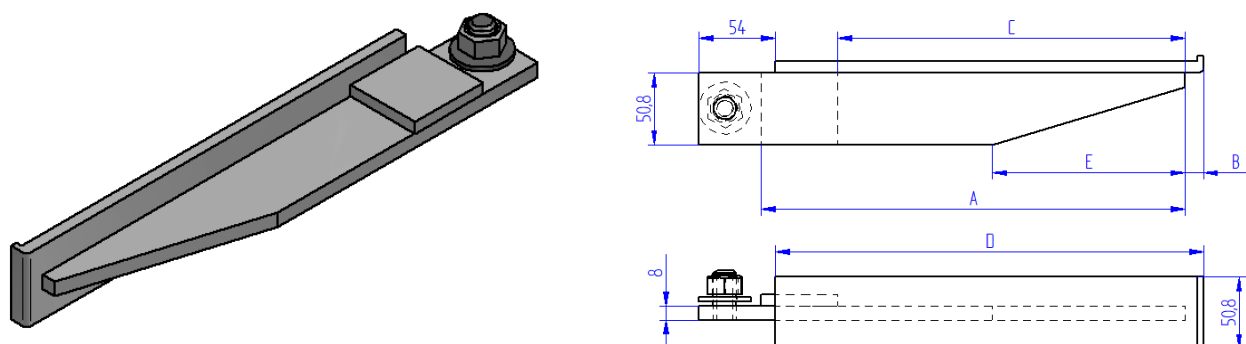
Item	Código PIC	Dimensões (mm)		PADRÃO
		A	e	
01	02336	2000±5	2,00	CELESC
02	02335	3000±5	3,00	CELESC
03	03483	5000±5	3,00	CELESC
04	04237	2400±5	2,00	CEMIG
05	04238	2800±5	3,00	CEMIG
06	01224	1900±5	4,75	COPEL

35 – SUPORTE ESPECIAL PARA TRANSFORMADOR



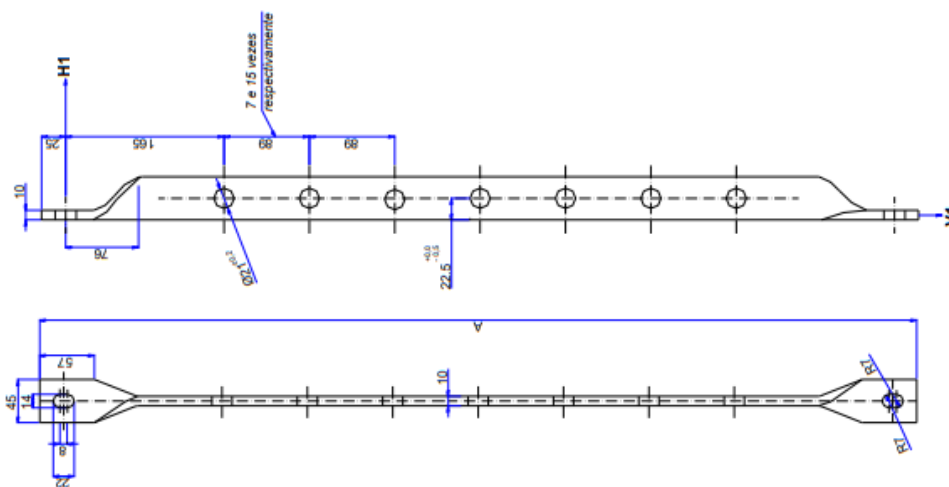
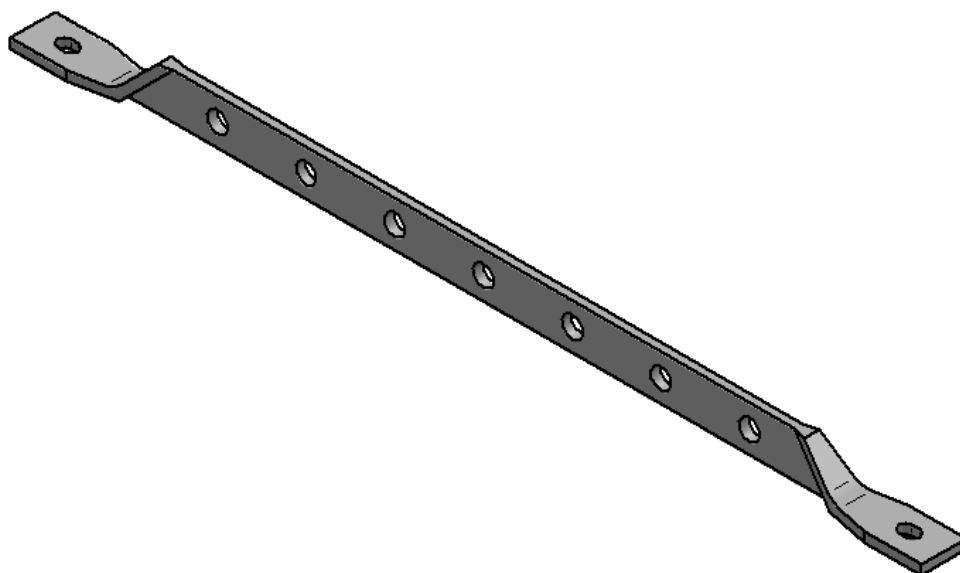
Item	Código PIC
01	06699

36 – SUPORTE HORIZONTAL DE APOIO DE CABOS (S) CPFL



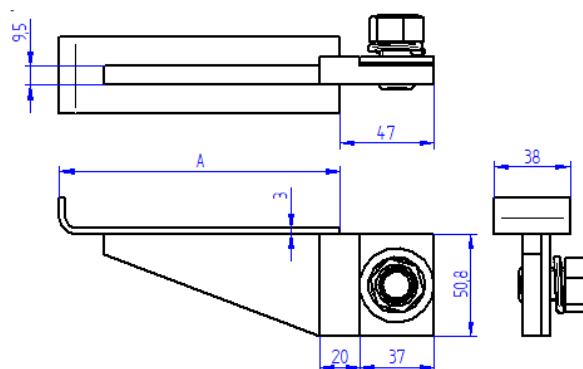
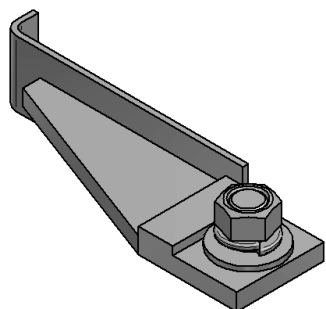
Item	Código PIC	N° Selas	Dimensões (mm)			
			A	B	C	D
01	06576	2	204	10	150	204
02	06577	3	299	13	245	302
03	06578	5	502	16	448	504

37 - SUPORTE VERTICAL (S)



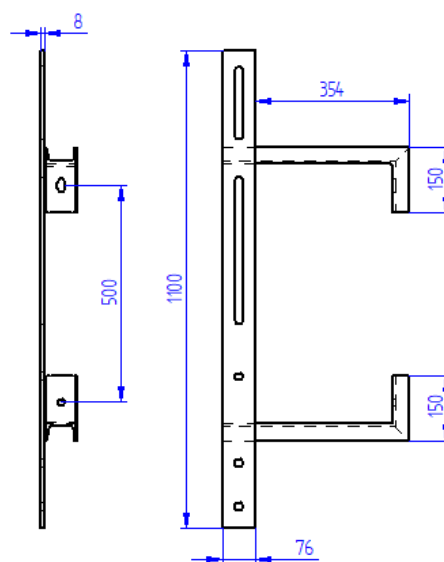
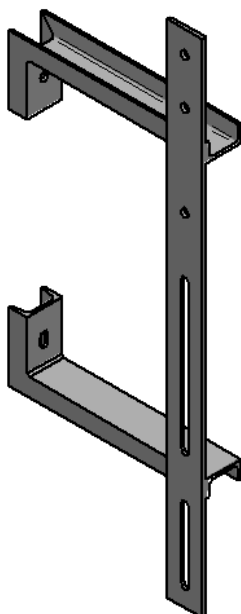
Item	Código PIC	Nº FUROS	Dimensão A	Padrão
01	06574	7	914 mm	CPFL
02	06575	15	1626 mm	CPFL
03	02595	2	280 MM	COPEL
03	02596	7	530 mm	COPEL
04	04273	14	880 MM	COPEL

38 - SUPORTE HORIZONTAL DE APOIO DE CABOS (S) COPEL



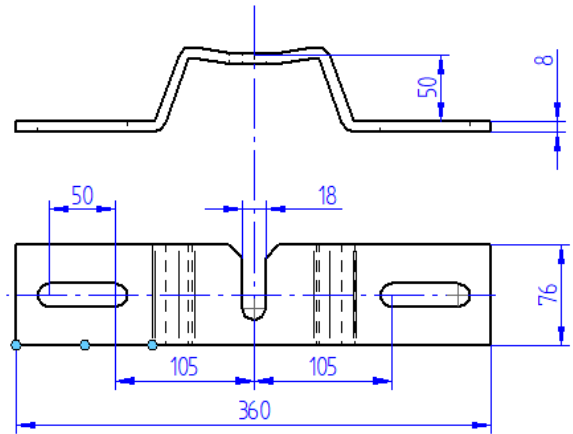
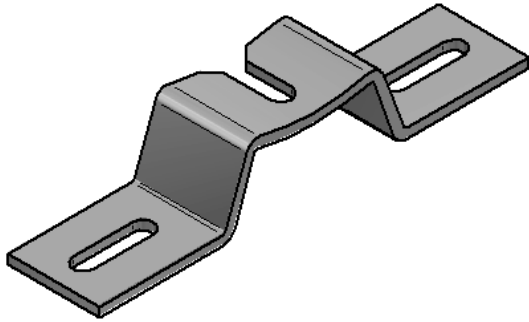
Item	Código PIC	Dimensão (A)
01	02592	140 mm
02	02593	300 mm
03	02594	480 mm

39 - SUPORTE PARA CAIXA DE CONTROLE COPEL



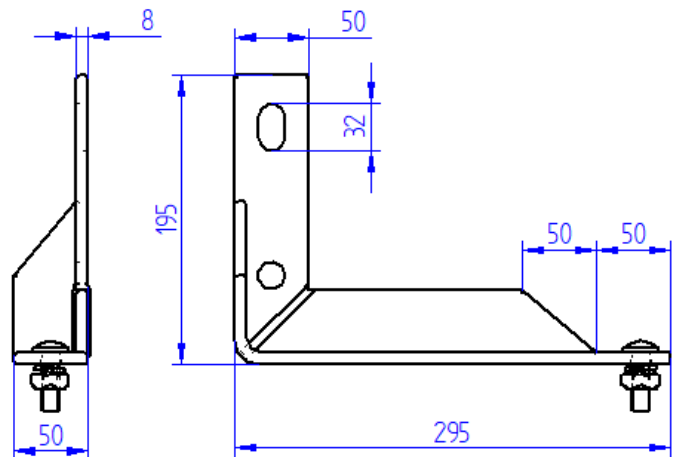
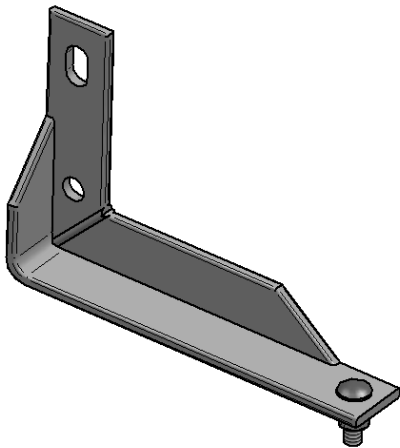
Item	Código PIC
01	05546

40 - SUPORTE PARA TRANSFORMADOR EM POSTE DE MADEIRA



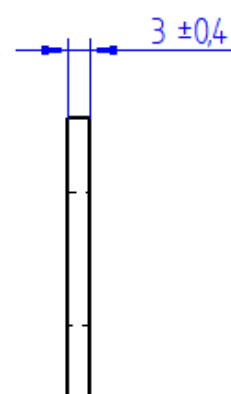
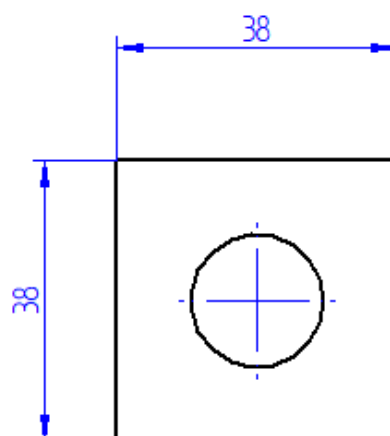
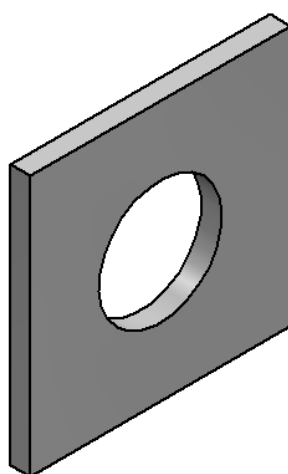
Item	Código PIC
01	00292

41 - SUPORTE L DE TOPO



Item	Código PIC
01	00325

42 – ARRUELA QUADRADA



Item	Código PIC
01	00052

ENDEREÇO: AV. GABRIEL ESPERIDIÃO, N° 360 , PARQUE MORUMBI
CEP 87703-000, PARANAVÁI - PR;

CONTATO : PATRICIA MEDEIROS
TELEFONE : (44) 3423-3412 / (44) 3424-7327

E-MAIL: vendas@embraelpr.com.br
SITE : <https://embraelpr.com.br/>