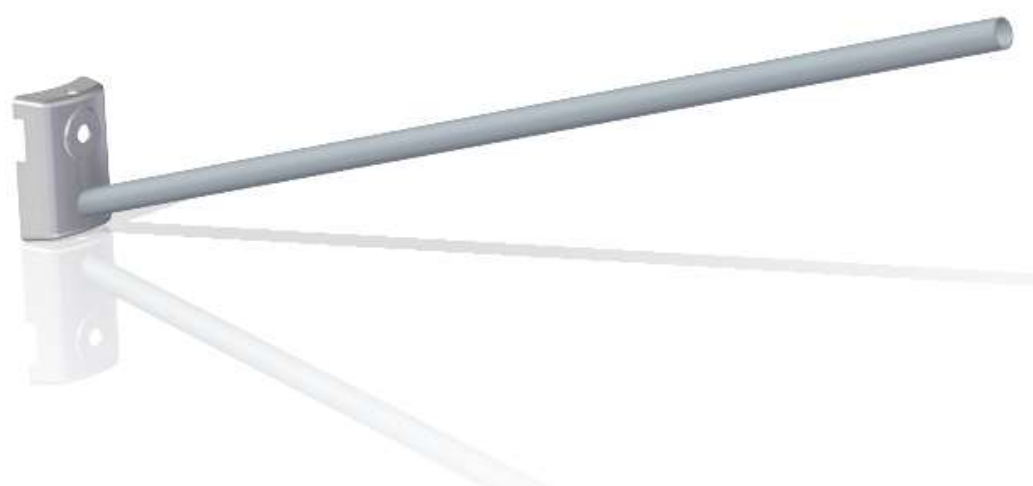
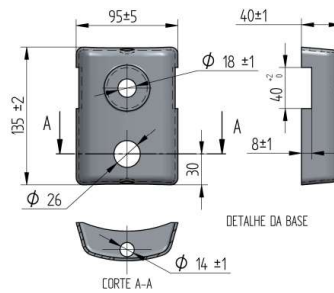
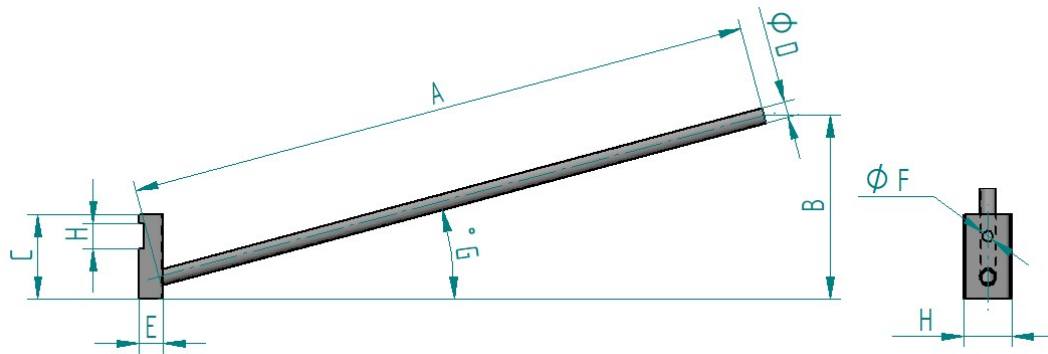


CATÁLOGO BRAÇOS DE ILUMINAÇÃO GALVANIZADOS A FOGO



01 - BRAÇO DE ILUMINAÇÃO RETO BR-1 X 25



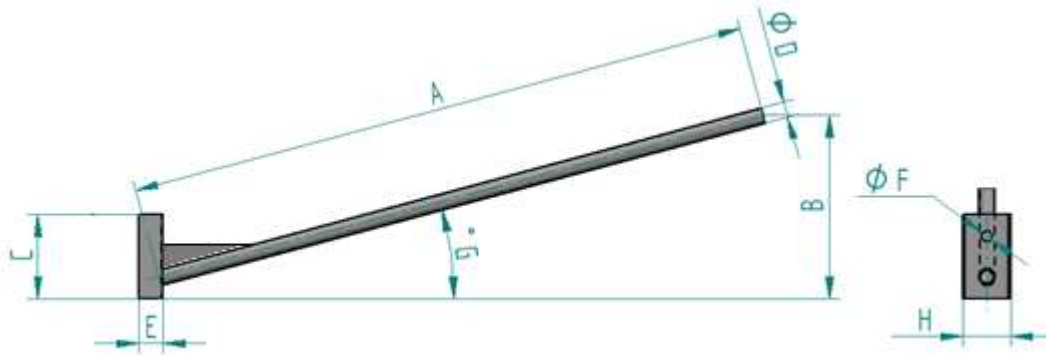
Base opcional

Item	Código PIC	Dimensões (mm)								
		A	B	C	D	E	Ø F	° G	H	Espessura tubo (mm)
01	00577	1000	260	130	25,4	36	18	15	76	1,50
02	00094	1000	260	130	25,4	36	18	15	76	1,90
03	**	1000	260	130	25,4	36	18	15	76	2,25
04	**	1000	260	130	25,4	36	18	15	76	2,65
05	03527	1000	260	130	25,4	36	18	15	76	3,00
06	**	1500	380	130	25,4	36	18	15	76	2,00
07	**	2000	520	130	25,4	36	18	15	76	2,00

** Consultar

- Material: Tubo em Aço SAE 1010/20.
- Acabamento: Zincado a Fogo conforme NBR 6323.
- A Embrael se reserva no direito de alterar seus produtos sem aviso prévio.
- Sob consulta fabricamos outros braços de acordo com a necessidade do cliente.
- Gravação Mês/Ano em baixo relevo.

02 - BRAÇO DE ILUMINAÇÃO RETO BR-1 X 48

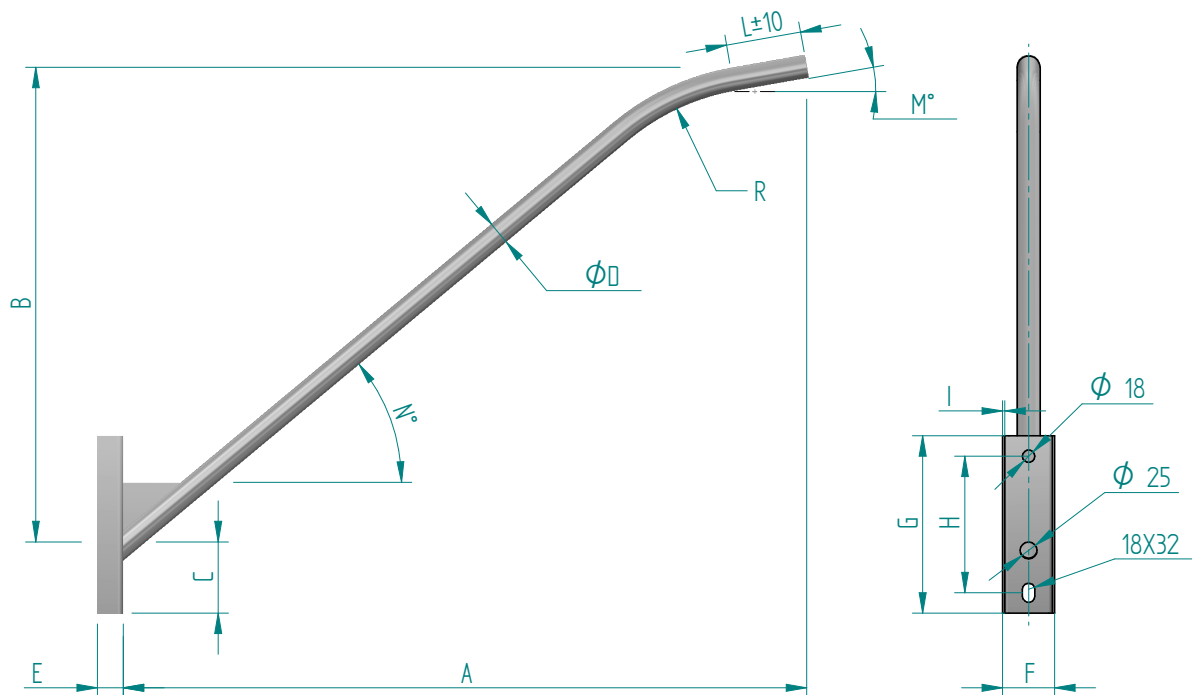


Item	Código PIC	Dimensões (mm)								
		A	B	C	D	E	Ø F	° G	H	Espessura tubo (mm)
01	consultar	1000	295	260	48,3	36	18	15	76	1,50
02	consultar	1000	295	260	48,3	36	18	15	76	2,00
03	02840	1500	425	260	48,3	36	18	15	76	2,00
04	consultar	2000	550	260	48,3	36	18	15	76	2,00

** Consultar

- Material: Tubo em Aço SAE 1010/20.
- Acabamento: Zincado a Fogo conforme NBR 6323.
- A Embrael se reserva no direito de alterar seus produtos sem aviso prévio.
- Sob consulta fabricamos outros braços de acordo com a necessidade do cliente.
- Gravação Mês/Ano em baixo relevo.

03 - BRAÇO CURVO COM SAPATA - COPEL

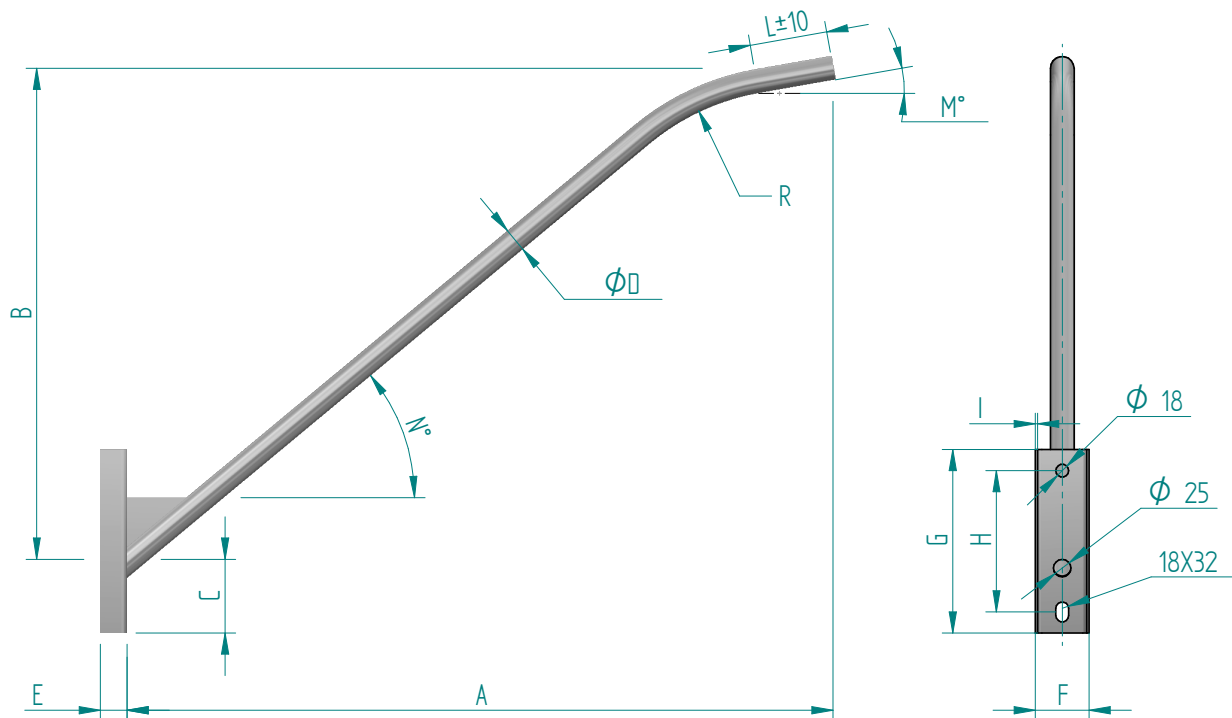


Item	Mod.	Padrão	Código PIC	Dimensões (mm)												
				A	B	C	D	E	F	G	H	L	M	N	R	Esp.
01	BR2	COPEL	04934	2347	1839	100	48	38	76	380	300	170	15	40	300	3,00
02	BR2	OTM	04933	2347	1839	100	48	38	76	380	300	170	15	40	300	2,00
03	BR2	OTM	00095	2347	1839	100	48	38	76	380	300	170	15	40	300	1,50
04	BR3	COPEL	00096	3139	2432	100	60	38	76	380	300	300	15	40	300	3,75
05	BR3	OTM	00086	3139	2432	100	60	38	76	380	300	300	15	40	300	3,35
06	BR3	OTM	07872	3139	2432	100	60	38	76	380	300	300	15	40	300	2,00
07	BR2	1MT	**	830	470	100	48	38	76	380	300	170	10	40	300	2,00

** Consultar

- Material: Tubo em Aço SAE 1010/20.
- Acabamento: Zincado a Fogo conforme NBR 6323.
- A Embrael se reserva no direito de alterar seus produtos sem aviso prévio.
- Sob consulta fabricamos outros braços de acordo com a necessidade do cliente.
- Gravação Mês/Ano em baixo relevo.

04 - BRAÇO CURVO COM SAPATA - CPFL

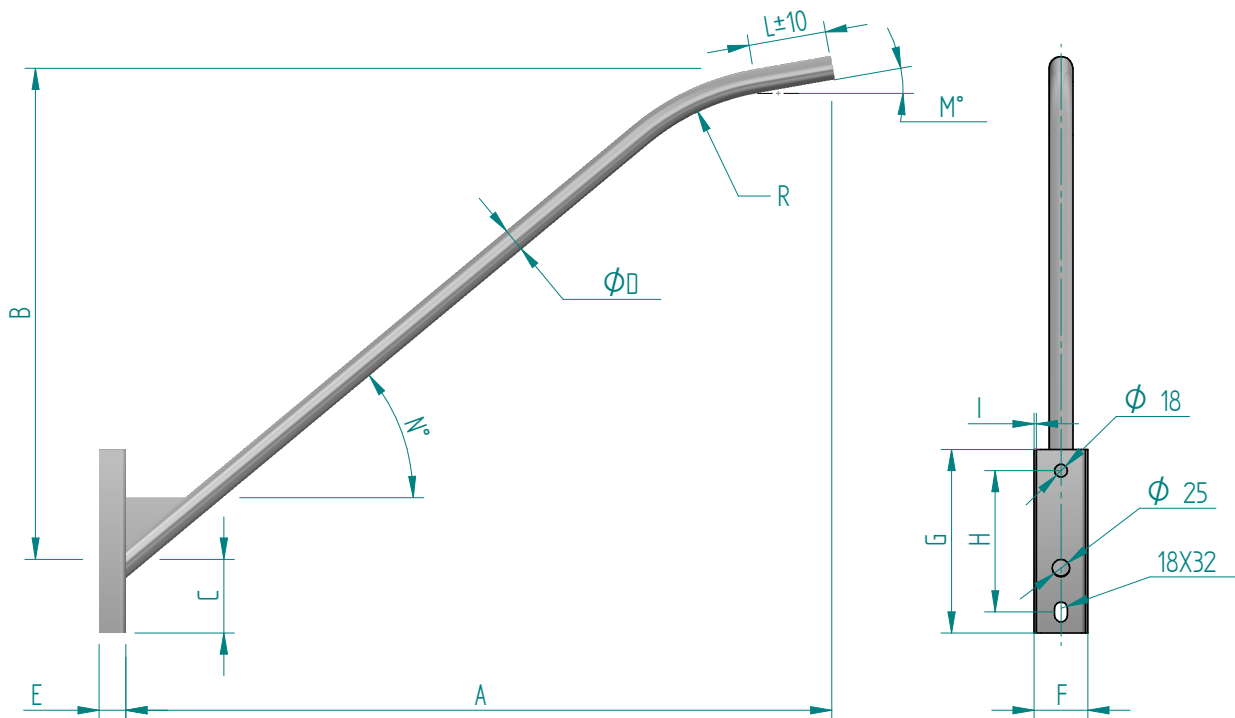


Item	Mod.	Padrão	Código PIC	Dimensões (mm)												
				A	B	C	D	E	F	G	H	L	M	N	R	Esp.
01	CURTO	CPFL	04589	1991	1650	100	33	38	76	260	200	110	15	40	510	3,00
02	MEDIO	CPFL	**	2369	1740	100	48	38	76	360	300	110	15	40	700	3,00
03	LONGO	CPFL	**	3519	2705	100	48	38	76	360	300	110	15	40	700	3,00
04	CURTO	OTM	04589	1991	1650	100	33	38	76	260	200	110	15	40	510	1,50
05	MEDIO	OTM	04446	2369	1740	100	48	38	76	360	300	110	15	40	700	1,50
06	LONGO	OTM	04595	3519	2705	100	48	38	76	360	300	110	15	40	700	1,50

** Consultar

- Material: Tubo em Aço SAE 1010/20.
- Acabamento: Zincado a Fogo conforme NBR 6323.
- A Embrael se reserva no direito de alterar seus produtos sem aviso prévio.
- Sob consulta fabricamos outros braços de acordo com a necessidade do cliente.
- Gravação Mês/Ano em baixo relevo.

05 - BRAÇO CURVO COM SAPATA - EDP

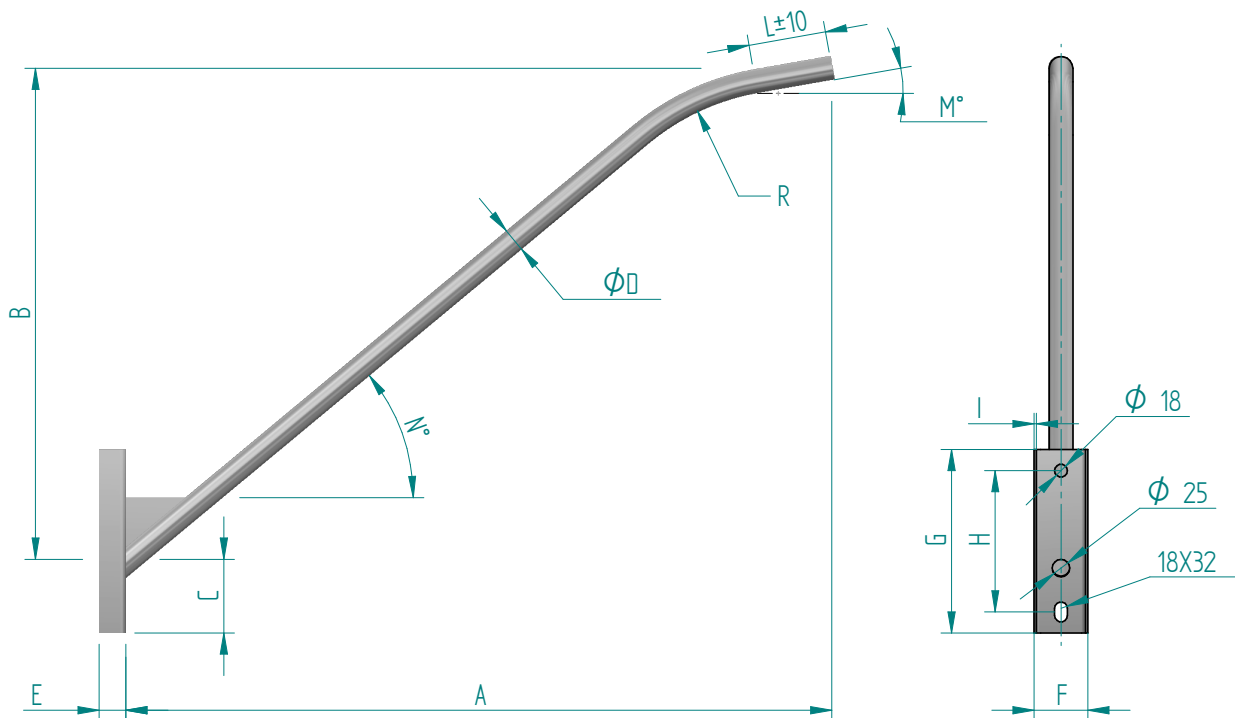


Item	Mod.	Padrão	Código PIC	Dimensões (mm)												
				A	B	C	D	E	F	G	H	L	M	N	R	Esp.
01	BPC	EDP	**	995	587	100	33	38	76	250	190	110	15	40	700	3,00
02	BPM	EDP	**	2369	1740	100	48	38	76	330	270	110	15	40	700	3,00
03	BPN	EDP	**	3519	2705	100	48	38	76	350	290	110	15	40	700	3,00
04	BPC	OTM	06694	995	587	100	33	38	76	250	190	110	15	40	700	1,50
05	BPM	OTM	06695	2369	1740	100	48	38	76	330	270	110	15	40	700	1,50
06	BPN	OTM	06696	3519	2705	100	48	38	76	350	290	110	15	40	700	1,50

** Consultar

- Material: Tubo em Aço SAE 1010/20.
- Acabamento: Zincado a Fogo conforme NBR 6323.
- A Embrael se reserva no direito de alterar seus produtos sem aviso prévio.
- Sob consulta fabricamos outros braços de acordo com a necessidade do cliente.
- Gravação Mês/Ano em baixo relevo.

06 - BRAÇO CURVO COM SAPATA - CELESC

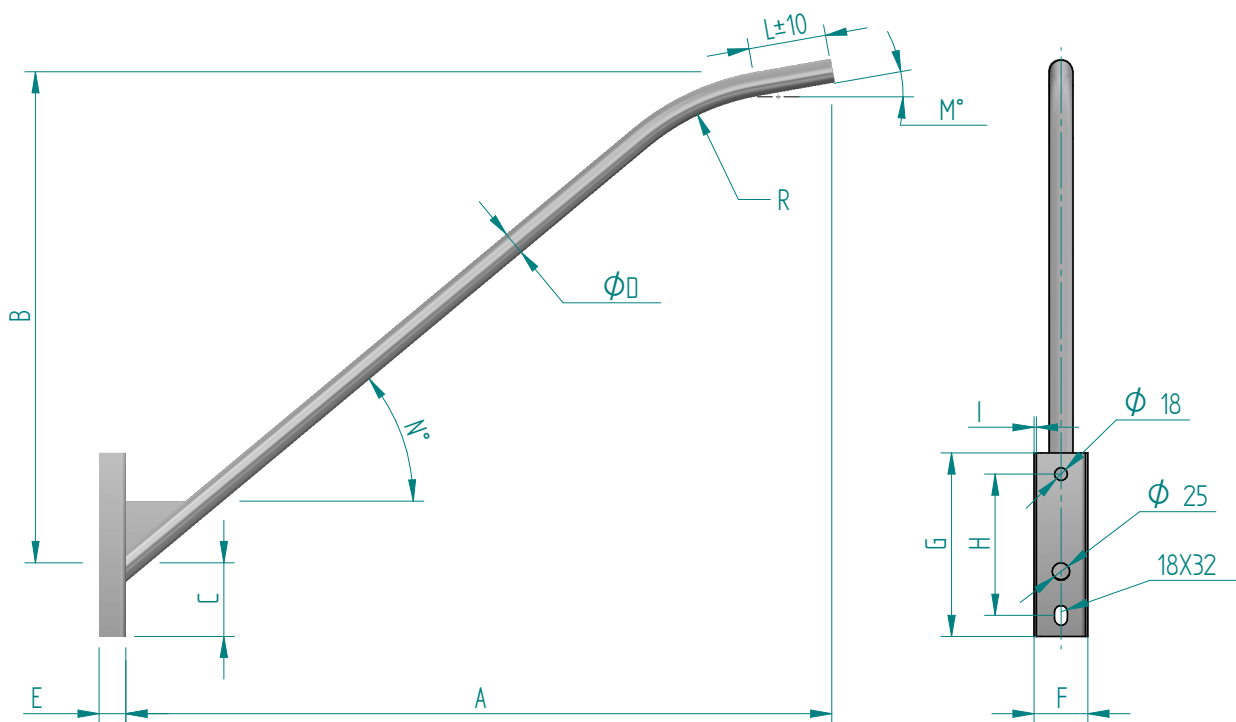


Item	Mod.	Padrão	Código PIC	Dimensões (mm)											
				A	B	C	D	E	F	G	H	L	M°	N°	Esp.
01	1,5MT	CELESC	02074	1355	760	82	33	30	75	260	200	200	5	40	2,2
02	3MT	CELESC	**	2425	1830	100	48	35	75	300	200	330	5	40	3,0
03	1,5MT	OTM	**	1355	760	82	33	30	75	260	200	200	5	40	1,5
04	3MT	OTM	**	2425	1830	100	48	35	75	300	200	330	5	40	1,5

** Consultar

- Material: Tubo em Aço SAE 1010/20.
- Acabamento: Zincado a Fogo conforme NBR 6323.
- A Embrael se reserva no direito de alterar seus produtos sem aviso prévio.
- Sob consulta fabricamos outros braços de acordo com a necessidade do cliente.
- Gravação Mês/Ano em baixo relevo.

07 - BRAÇO CURVO COM SAPATA - CEMIG

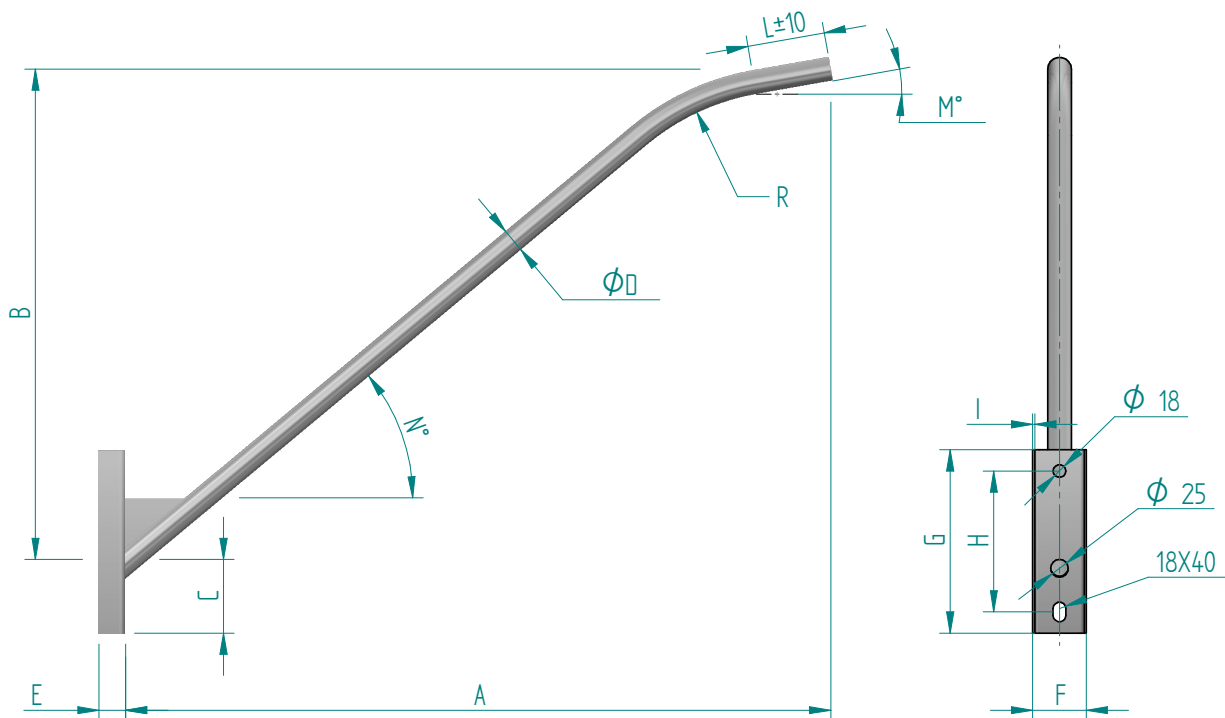


Item	Mod.	Padrão	Código PIC	Dimensões (mm)											M°	N°	Esp.
				A	B	C	D	E	F	G	H	L					
01	CURTO	CEMIG	03419	1165	900	37	25,4	40	95	135	-	180	15	45	2,2		
02	CURTO	OTM	00089	1165	900	37	25,4	40	95	135	-	180	15	45	1,5		
03	MEDIO	CEMIG	**	2920	2200	100	48	38	76	360	300	110	15	40	3,0		
04	MEDIO	OTM	**	2920	2200	100	48	38	76	360	300	110	15	40	2,0		
05	MEDIO	OTM	00528	2920	2200	100	48	38	76	360	300	110	15	40	1,5		
06	MEDIO	OTM	05872	2920	2200	100	48	38	76	360	300	110	0	40	1,5		
07	PESADO	CEMIG	**	3850	2930	100	48	38	76	460	400	110	15	40	3		
08	PESADO	OTM	00091	3850	2930	100	48	38	76	460	400	110	15	40	2		

** Consultar

- Material: Tubo em Aço SAE 1010/20.
- Acabamento: Zincado a Fogo conforme NBR 6323.
- A Embrael se reserva no direito de alterar seus produtos sem aviso prévio.
- Sob consulta fabricamos outros braços de acordo com a necessidade do cliente.
- Gravação Mês/Ano em baixo relevo.

08 - BRAÇO CURVO COM SAPATA - ENERGISA



Item	Mod.	Padrão	Código PIC	Dimensões (mm)												
				A	B	C	D	E	F	G	H	L	M°	N°	I	Esp.
01	IP-1	ENERGISA	**	1100	950	85	33	38	75	250	200	200	0	52	3	2,00
02	IP-2	ENERGISA	**	1530	1210	100	48	38	75	350	300	200	0	47	4	2,85
03	IP-3	ENERGISA	**	2270	1885	100	48	38	75	350	300	200	0	47	4	3,25
04	IP-4	ENERGISA	**	825	660	85	48	38	75	250	200	200	0	52	3	2,00

** Consultar

- Material: Tubo em Aço SAE 1010/20.
- Acabamento: Zincado a Fogo conforme NBR 6323.
- A Embrael se reserva no direito de alterar seus produtos sem aviso prévio.
- Sob consulta fabricamos outros braços de acordo com a necessidade do cliente.
- Gravação Mês/Ano em baixo relevo.

ENDEREÇO: AV. GABRIEL ESPERIDIÃO, Nº360 , PARQUE MORUMBI

CEP 87703-000, PARANAÍ - PR;

TELEFONE: (44) 3423-3412

E-mail: vendas@embraelpr.com.br